

Uspa

Tecnologia al servizio dell'igiene.



AQUALET U<sub>SPA</sub> **6035R**  
The new BIDET-TOILET Seat

newline



# AQUALET USPA 6035R

**Usipa**   
Tecnologia al servizio dell'igiene.



Igiene posteriore



Igiene femminile



Igiene bambini



Getto aerato



Funzione "IIP"



Getto ad intensità variabile



Funzione automatica:  
Igiene + Asciugatura



Posizione degli ugelli regolabile



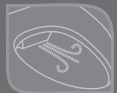
Pulizia automatica degli ugelli  
prima e dopo ogni utilizzo



Seduta con temperatura regolabile  
(3 livelli)



Temperatura dell'acqua regolabile  
(3livelli)



Asciugatura con temperatura regolabile  
(3 livelli)



Deodorizzazione



Chiusura dolce della seduta  
e del coperchio



Sensore di accensione



Telecomando

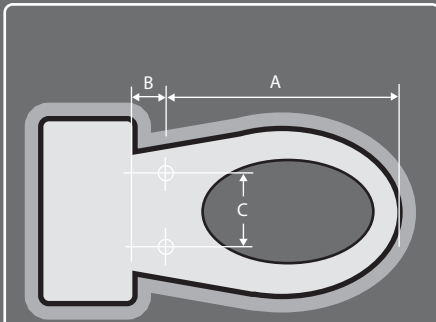


Funzione di risparmio energetico



Materiale plastico antibatterico

## WC Compatibili



	6035RS	6035R
A	430 - 460 mm	460 - 490 mm
B	superiore a 40 mm	
C	140 - 254 mm	



Elevata adattabilità  
Facile installazione

Caratteristiche		USPA 6035RS	6235R
Controllo funzioni		Telecomando - Pile AAA x 3	
Alimentazione		AC 220 - 240 V	50Hz
Consumo Elettrico Massimo		855 - 1017 W	
Pressione mandata acqua		0.79 - 7.4 Atm.	
Sedile riscaldato	Temperatura	3 livelli di regolazione / 34 °C - 40 °C	
	Dispositivi di sicurezza	Fusibile termico	
	Consumo Elettrico	55 - 65 W	
Igiene	Temperatura	3 livelli di regolazione / 34 °C - 40 °C	
	Intensità getto	5 livelli di regolazione (max 1 l/min)	
	Dispositivi di sicurezza	Interruttore termico Fusibile termico Interruttore a galleggiante	
	Consumo Elettrico	800 - 952 W	
Asciugatura	Temperatura	3 livelli di regolazione	
	Dispositivi di sicurezza	Fusibile termico	
	Consumo Elettrico	280 - 333 W	
Dispositivi di sicurezza elettrica		15 mA - GFCI	
Lunghezza cavo alimentazione		1.8 m	
Dimensioni (mm)		L: 392; P: 500; H:143	L: 392; P: 520; H:143
Peso Netto		4.4 kg	4.4 kg
N° ugelli		2	
Garanzia		2 anni	

Grado di protezione: IP 24

New Line si riserva il diritto di apportare modifiche a questa documentazione ed ai prodotti in essa descritti, senza alcun obbligo di notifica.

**New Line S.r.l.**

Via Monteverdi, 8 - 28100 Novara - Italia  
Tel: +39 0321 628466 - Fax +39 0321 032806  
www.newlineitalia.com - info@newlineitalia.com



newline